

БКРУ-АПС(Э) - Блок-бокс с комплектным устройством автоматического пункта секционирования КРУ-АПС

Назначение

Блок-боксы серии **БКРУ-АПС(Э)** предназначены для размещения комплектного распределительного устройства автоматического пункта секционирования (КРУ-АПС), изготовленных на базе камер сборных одностороннего обслуживания серии КСО-205.

Изделия применяются для защиты и коммутации электрических сетей и оборудования с номинальным напряжением 6(10) кВ, с номинальным током до 315 А и током динамической стойкости до 52кА.

Устройства подготовлены к включению систем телемеханизации (телеуправление, телесигнализация, телеизмерение).

Область применения - распределительные сети 6(10) кВ различных назначений, преимущественно для электроснабжения в районах с холодным климатом, станций катодной защиты магистральных нефте- и газопроводов, сельских и других потребителей, защита и коммутация высоковольтного оборудования.

Структура условного обозначения

БКРУ

АПС(Э)

X

X

X

X

X

1

2

3

4

5

6

7

- 1- Блок-бокс для размещения комплектного распределительного устройства;
- 2- Автоматический пункт секционирования с электрообогревом;
- 3- Функциональное назначение комплектного распределительного устройства;
- 4- Напряжения сети - 6(10) кВ;

- 5- Номинальный ток отключения;
- 6- Наличие устройств учета - (У);
- 7- Климатическое исполнение и категория размещения У1, УХЛ1 по ГОСТ 15150-69

Пример условного обозначения БКРУ-АПС(Э) с односторонним питанием с АПВ на напряжение сети 10 кВ с номинальным током отключения 12,5 кА; с наличием средств учета электрической энергии климатического исполнения У и категории размещения 1:
БКРУ-АПС(Э)-ПАПВ1-10-12,5-У-У1.

По отдельному заказу возможно комплектование установки **БКРУ-АПС(Э)** микропроцессорными средствами релейной защиты и автоматики типа Sepam 1000+, БМРЗ и др.

Габаритные размеры блок-бокса зависят от функционального назначения КРУ-АПС(Э), схемы главных цепей и, соответственно, от количества ячеек серии КСО-205.

Разновидности БКРУ-АПС(Э)

Разновидности **БКРУ-АПС(Э)** по функциональному назначению:

- **ПАПВ1**- пункт секционирования линий с односторонним питанием с АПВ;
- **ПАПВ2**- пункт секционирования линий с двухсторонним питанием с АПВ;
- **ПАВР**- пункт секционирования линий с АВР и АПВ;
- **ПАВНР**- пункт секционирования линий с АВР, АПВ и АВНР;
- **ПАПВ(д)**- пункт секционирования линий с АВР, АПВ, устройствами делительной автоматики;
- **ПМР**- пункт местного резервирования электропитания;
- **ВЭД**- пункт для подключения высоковольтного электродвигателя.

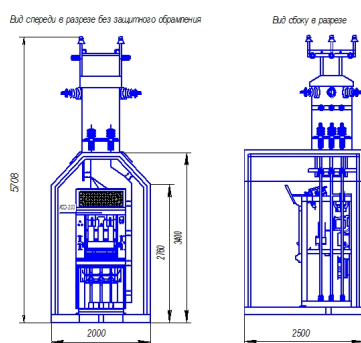


Рисунок 1. Пример конструктивного исполнения БКРУ-АПС(Э)-ПАПВ1-6-12,5-УХЛ1 с верхним воздушным вводом

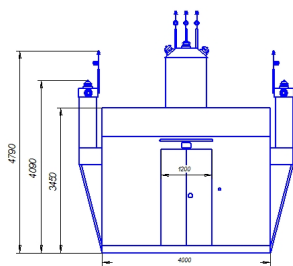


Рисунок 2. Пример конструктивного исполнения БКРУ-АПС(Э)-ПМР-6-12,5-УХЛ1 с боковыми воздушными вводами и верхним воздушным вводом на отходящую линию

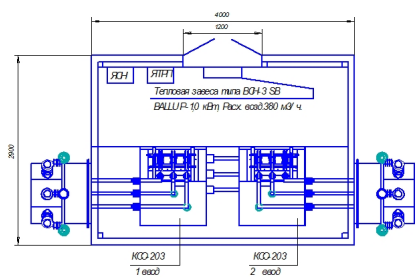


Рисунок 3. Пример конструктивного исполнения БКРУ-АПС(Э)-ПМР-6-12,5-УХЛ1 с боковыми воздушными вводами и верхним воздушным вводом на отходящую линию