

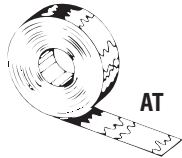


Industrial trace heating Промышленный электроспутниковый обогрев



FT

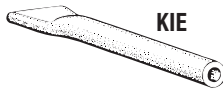
For hazardous or non hazardous areas
Может использоваться в опасных
и безопасных зонах.



AT

Reference Обозначение	T. max Т макс.	Width (mm) Ширина (мм)	Length (m) Длина (м)	Weight (kg) Масса (кг)
AT 03	95°C	50	50	0,60

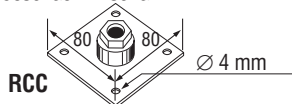
For hazardous or non hazardous areas
Может использоваться в опасных
и безопасных зонах.



KIE

Reference Обозначение	For cables Для кабелей	T. max Т макс.
KIE 002 A	SRL-C / SRME-C	150°C
KIE 002 B	CWLL-C / CWL-C CWMS-C / CWMS-S / CWMM-S	150°C
KIE 002 C	SRL-CR / SRL-CT / SRME-CT CWMS-CT / SWMM-CT	150°C

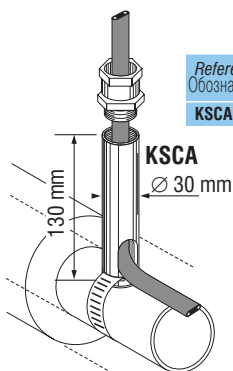
For hazardous or non hazardous areas
Может использоваться в опасных
и безопасных зонах.



RCC

Reference Обозначение	For cables Для кабелей	Weight Масса (кг)
RCC 1	SRL-C	0,6kg
RCC 3	SRL-CR / SRL-CT	0,6kg
RCC 4	SRME-C	0,6kg
RCC 5	SRME-CT	0,6kg
RCC 6	CWLL-C / CWL-C / CWMS-C / CWMS-S / CWMM-S	0,6kg
RCC 7	CWMS-CT / CWMM-CT	0,6kg

For hazardous or non hazardous areas
Может использоваться в опасных
и безопасных зонах.



Reference Обозначение	For cables Для кабелей	Weight Масса (кг)
KSCA 003	АИ/Для всех	0,2kg

For hazardous or non hazardous areas
Может использоваться в опасных и безопасных зонах.

FT

Fixing adhesive tape

Крепежная клейкая лента

- Fiber glass adhesive tapes to keep the cable in position on the pipe (every 0,3m)
- Клейкие ленты на основе стекловолоконной ткани, предназначенные для удержания кабеля в нужном положении на трубе (кабель закрепляется через каждые 0,3 м)

Reference Обозначение	T. max Т максим	Width (mm) Ширина (мм)	Length (m) Длина (м)	Weight (kg) Масса (кг)
FT 02	110°C	19	50	0,24
FT 03	180°C	19	33	0,25

AT

Contact adhesive tape

Контактная клейкая лента

- Aluminium adhesive tape used to apply the cable on the pipe, and to improve the heat transfer
- On plastic support, set the aluminium tape on the wall, set the cable on this tape, and add a second aluminium tape.
- Алюминиевая клейкая лента, используемая для крепежа кабеля на трубу и обеспечивающая улучшение теплопередачи.
- На пластиковой трубе: закрепите алюминиевую ленту на трубе, установите кабель на эту ленту и закройте его вторым отрезком алюминиевой ленты.

KIE

Silicon end seal kit

Комплект на основе силикона для герметизации конца кабеля

- To allow the water-tightness and insulation of 5 ends of heating cables
- ATEX and GOST certification (EExe) to use in hazardous areas
- Each kit (in plastic bag) consists of:
 - 5 silicon caps
 - 1 tube of silicon paste
 - 1 instruction leaflet
- Комплект обеспечивает герметичность и изоляцию 5 концов нагревательных кабелей.
- Сертифицирован ГОСТ и ATEX (EExe) для использования в опасных зонах.
- Каждый комплект (в пластиковом пакете) состоит из:
 - 5 силиконовых колпачков;
 - 1 тубика силиконового герметика;
 - 1 инструкции по применению.

RCC

Through bulkhead kit

Комплект для прохода кабеля через изоляцию

- To protect the heating cable and obtain a waterproof passage of cable where it crosses the metal sheet used to cover the insulation
- Each kit (in plastic bag) consists of:
 - 1 adaptation stainless steel plate
 - 1 polyamide M25 gland, with washer suitable for the section of heating cable
 - 4 fixing screw
 - 1 instruction leaflet
- Note: The water-highting between our RCC and the protection metal sheet of insulation will have to be made by silicon mastic (not supplied)
- Служит для защиты нагревательного кабеля и обеспечения герметизации участков прохода кабеля через металлический лист, используемый в качестве кожуха теплоизоляции.
- Каждый комплект (в пластиковом пакете) состоит из:
 - 1 переходной пластины из нержавеющей стали;
 - 1 полиамидной втулки M25 с шайбой, соответствующей сечению нагревательного кабеля;
 - 4 крепежных винтов;
 - 1 инструкции по применению.
- Примечание: Для обеспечения герметичности между пластиной проходной втулки комплекта RCC и защитным листом металла кожуха теплоизоляции необходимо нанести силиконовую мастику (не входит в этот комплект).

KSCA

Reinforced through bulkhead kit

Усиленный комплект проходной втулки

- The better protect the cable during the setting of the insulation and of its metal sheet protection
- Setting on the pipe by locking ring (not supplied)
- Possible adaptation of gland for supply cable (Connected with heating cable by RT - RST kit under insulation) of gland for direct cable outlet (use "KECPEN" gland in place of M25 gland), or of flexible metal conduit for protection of heatings cable up to the terminal box
- Each kit (in plastic bag) consists of:
 - 1 tooled aluminium tube
 - 1 polyamide gland M25
 - 1 instruction leaflet
- Обеспечивает более эффективную защиту кабеля при установке теплоизоляции и металлического защитного кожуха теплоизоляции.
- Устанавливается на трубу с помощью крепежного хомута (в комплект поставки не входит).
- Имеется возможность подгонки втулки к размеру поставляемого кабеля (соединяется под слоем теплоизоляции с нагревательным кабелем с использованием комплекта "RT - RST"); для защиты кабеля при его выводе к соединительной коробке применяется проходная втулка для непосредственного вывода кабеля (вместо втулки M25 используйте втулки "KECPEN") или гибкий металлический кабелепровод.
- Каждый комплект (в пластиковом пакете) состоит из:
 - 1 обработанной алюминиевой трубки;
 - 1 полиамидной втулки M25;
 - 1 инструкции по установке.



Industrial trace heating Промышленный электроспутниковый обогрев



For non hazardous areas
Для использования в безопасных зонах.
Maximum exposure temperature 100°C
Максимально допустимая температура кабеля
(при отключенном питании): 100°C.

RT - RST

Splice and T Kit Комплект для сращивания и разветвления проводов

- To realize 5 connections in line or branching of heating cables, or between supply cable and SRL heating cables
- Each kit (in plastic bag) consist of:
 - 10 pre-insulated terminals
 - 5 non insulated Ø4mm terminals
 - 5 heat shrinks dia. 19mm 200mm long
 - 5 watertight tapes by 15mm
 - 1 instruction leaflet

- Предназначается для выполнения 5 линейных или разветвленных соединений нагревательных кабелей или соединений между кабелем электропитания и нагревательным кабелем SRL.
- Каждый элемент (в пластиковом пакете) состоит из:
 - 10 заранее изолированных выводов;
 - 5 неизолированных выводов диаметром 4 мм;
 - 5 отрезков термоусадочной изолирующей трубки диаметром 19 мм и длиной 200 мм;
 - 5 герметичных лент шириной 15 мм;
 - 1 инструкции по применению.

Reference Обозначение	For cables Для кабелей	Weight Масса (кг)
RT-RST	all / Для всех	0,15kg



DOMO CLICK
For non hazardous areas

DOMO CLICK

Fast connection Приспособление для быстрого соединения

- Only for SRL...CR cables
- Modular accessories to connect in line or in branching heating cables or supply cable and heating cables
- Very simple to use without using flame or heat shrink

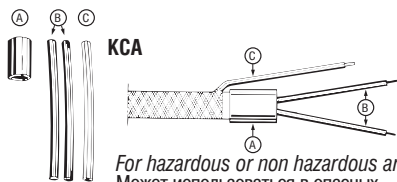
- Используется только для кабелей типа SRL...CR
- Модульные принадлежности для сращивания и разветвления греющих кабелей или же кабелей электропитания и греющих кабелей.
- Очень удобны в использовании, отсутствует необходимость применения пламени или термоусадочных материалов.

Reference Обозначение	Up stream Подводимый кабель	Down stream Отводимый кабель	Weight Масса (кг)
DHB100	Кабель электропитания	1 Греющий кабель	0,39kg
DHB102	Кабель электропитания	2 Греющих кабель	0,73kg
DHB104	Кабель электропитания	3 Греющих кабель	1,07kg
DHB101	1 Греющий кабель	1 Греющий кабель	0,39kg
DHB103	1 Греющий кабель	2 Греющий кабель	1,07kg

Note: Maximum exposure temperature 65°C
(80°C for fast time / voltage OFF)
Do not expose to water splash or immersion

Примечание: Максимально допустимая температура внешнего воздействия 65°C (80°C при кратковременном воздействии / при отключенном электропитании нагревательного кабеля).
Не допускайте попадания капель воды или погружения в воду.

Для использования в безопасных зонах.



For hazardous or non hazardous areas
Может использоваться в опасных и безопасных зонах.

Reference Обозначение	For cables Для кабеля	Weight Масса (кг)
KCA 001	All SRL / SRME Все марки кабелей SRL / SRME	0,04kg

KCA

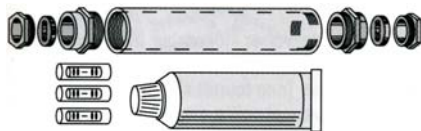
End kit for connecton in boxes Комплект для подсоединения выводов в соединительных коробках

- To insulate the 2 ends of bus wires, stripped part of polymere, and earth braid for connection of cable in a box
- Each Kit (in plastic bag) consist of:
 - 2 heat shrinks for insulation of wires
 - 1 heat shrinks for insulation of polymere
 - 1 heat shrinks for insulation of braid
 - 1 instruction leaflet

- Предназначается для изоляции 2 концов токоподводящих проводов, частично зачищенных от полимерного материала, и оплетки заземления при подсоединении кабеля в соединительной коробке.
- Каждый комплект (в пластиковом пакете) состоит из:
 - 2 отрезков термоусадочной трубки для изоляции проводов;
 - 1 отрезка термоусадочной трубки для изоляции полимера;
 - 1 отрезка термоусадочной трубки для изоляции оплетки;
 - 1 инструкции по применению.

KEJ-EX

In line splice Kit for hazardous area Комплект линейного сращивания для эксплуатации в опасных условиях



- To connect in line supply cable and heating cable, or to extend an heating cable to another one in hazardous areas
- Each Kit (in plastic bag) consists of :
 - 1 junction stainless steel tube
 - 2 glands with washer suitable for the cables
 - 2 pre-insulated terminals
 - non insulated terminal
 - 1 tube of silicon paste
 - 1 instruction leaflet

- Комплект предназначен для линейного соединения кабеля электропитания и нагревательного кабеля или для наращивания нагревательного кабеля при эксплуатации в опасных условиях.
- В каждый комплект (в пластиковом пакете) входят:
 - 1 соединительная трубка из нержавеющей стали;
 - 2 уплотнения с соответствующими кабелю кольцевыми прокладками;
 - 2 предварительно изолированных контакта;
 - 1 неизолированный контакт;
 - 1 тубик с силиконовым герметиком;
 - 1 инструкция по применению.

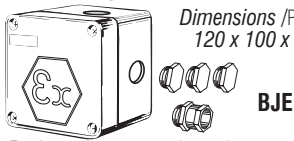
For cables Для кабеля	KEJ-EX100/003/CR	KEJ-EX101/003/CR
SRL-CR	KEJ-EX100/003/CT	KEJ-EX101/003/CT
SRME-CT	KEJ-EX100/005	KEJ-EX101/005
CWMM-CT	KEJ-EX100/007	KEJ-EX101/007

NOTE : It is possible to order optimised Kits (1 tube of silicon past for 3 similar junctions) by adding "/3" at the end of the reference (ex : KEJ-EX 100/001/3)

ПРИМЕЧАНИЕ: Возможен заказ оптимизированных комплектов (1 тубик силиконовым герметиком для трех одинаковых соединений). Для этого в конце индекса необходимо добавить "/3" (например, KEJ-EX100/001/3)



Industrial trace heating
Промышленный
электроспутниковый обогрев

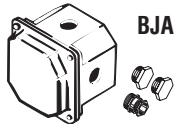


Dimensions / Размеры
120 x 100 x 95mm

BJE

For hazardous or non hazardous area
Для использования в опасных
зонах (тип защиты EExe).

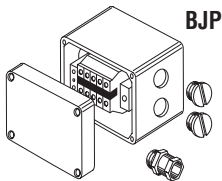
Reference Обозначение	Material Материал	Weight Масса (кг)
BJEP 004N - M25	Polyester / Полиэфир	0,55 kg
BJEA 004 - M25	Aluminium / Алюминий	0,45 kg



BJA

For non hazardous areas
Для использования в безопасных зонах.
Dimensions / Размеры 105 x 105 x 75mm

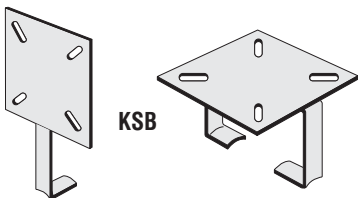
Обозначение: **BJA 001** Weight / Масса (кг)
0,45kg



BJP

For non hazardous areas
Для использования в безопасных зонах.

Обозначение: **BJP 002N** Weight / Масса (кг)
0,30kg



KSB

Обозн.: **KSB001** Weight / Масса (кг) 0,30 kg
Обозн.: **KSB002** Weight / Масса (кг) 0,35 kg

For hazardous or non hazardous area
Может использоваться в опасных
и безопасных зонах.



For hazardous or non hazardous area
Может использоваться в опасных
и безопасных зонах.

BJE

Connection boxes EExe
Взрывобезопасные соединительные коробки
типа EExe

- Polyester or aluminium connection box IP65 with 5 inlets
- Supplied with:
 - 1 gland for supply cable
 - 3 caps M25 for optional inlets or for earth crossing
 - 1 inlet for gland with suitable washer for section of heating cable (KECMEX or KECPEX gland, which has to be ordered in addition)
 - 1 terminal set (6mm²)
 - 1 earth crossing (for SRL-C or SRME-C cables)
 - 1 instruction leaflet
- Соединительные коробки из полиэфир или алюминия (класс защиты IP65) с 5 вводами.
- Поставляется с:
 - 1 проходной втулкой для кабеля электропитания;
 - 3 заглушками M25 для возможных вводов или для пересечения заземления;
 - 1 вводом для втулки с шайбой, соответствующей сечению нагревательного кабеля (втулка KECMEX или KECPEX, которые должны заказываться дополнительно;
 - 1 комплект клемм (сечение 6 мм²);
 - 1 узлом крестообразного соединения заземления (для кабелей SRL-C или SRME-C);
 - 1 инструкцией по монтажу.

BJA

Aluminium connection box IP55
Алюминиевая соединительная коробка, IP55

- Aluminium box IP55 with 4 inlets
- Supplied with:
 - 1 gland for supply cable
 - 2 caps M25 for optional outlets
 - 1 inlet for gland with washer suitable for section of heating cable (KECPEN gland, which has to be ordered in addition)
 - 1 terminal set (6 x 4 sq.mm / 16A)
 - 1 instruction leaflet
- Алюминиевый корпус (класс защиты IP55) с 4 вводами.
- Поставляется с:
 - 1 проходной втулкой для кабеля электропитания;
 - 2 заглушками M25 для возможных выходных каналов;
 - 1 проходным каналом для втулки с шайбой, соответствующей сечению нагревательного кабеля; (втулка KECPEN, которая должна заказываться дополнительно);
 - 1 комплект клемм (6 x 4 мм² / 16A);
 - 1 инструкция по установке.

BJP

Polyester connection box Ip67
Соединительная коробка из полиэфир, IP67

- Polyester box Ip67 with 8 inlets
- Supplied with:
 - 1 gland for supply cable
 - 8 inlets for 1 or several glands with washers suitable for sections of heating cables (KECPEN glands have to be ordered in addition)
 - 1 terminal set (6 x 4 sq.mm / 16A)
 - 1 instruction leaflet
- Корпус из полиэфир (класс защиты IP67) с 8 вводами.
- Поставляется с:
 - 1 проходной втулкой для кабеля электропитания;
 - 8 вводами для 1 или нескольких втулок с шайбами, соответствующими сечению нагревательных кабелей; (Втулка KECPEN, которая должна заказываться дополнительно);
 - 1 комплект клемм (6 x 4 мм² / 16A);
 - 1 инструкцией по применению.

KSB

Support for connection box
Кронштейн крепления соединительной коробки

- For box stood off from insulated pipes (insulation thickness up to 90 mm)
- Robust stainless steel support, suitable to all our connection boxes as BJA / BJP / BJE
- Fixing on pipe by ring (not supplied)
- Supplied with set of screws and instruction leaflet
- Предназначается для крепления соединительной коробки, отстоящей от теплоизолированных труб (толщина слоя теплоизоляции до 90 мм).
- Прочный кронштейн из нержавеющей стали, пригодный для всех типов наших соединительных коробок, таких как BJA / BJP / BJE.
- Крепится на трубе с помощью хомута (в комплект поставки не входит).
- Поставляется с комплектом винтов и инструкцией по установке.

KEC

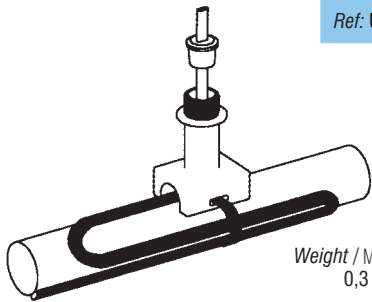
Glands with specific washer
Проходные муфты со специальными шайбами

- M25 brass or fiberglass reinforced polyamide glands
- Washer with oblong hole, suitable for the form and size of heating cable
- Supplied with neoprene gasket and lock nut
- EExe ATEX and GOST approved to use in hazardous areas
- Проходные втулки M25 из латуни или армированного стекловолокном полиамида.
- Шайба с отверстием продолговатой формы, соответствующим форме и размеру нагревательного кабеля.
- Поставляются с прокладкой из неопрена и контргайкой.
- **Утверждено ГОСТ и ATEX для использования в опасных зонах, класс взрывобезопасности - EExe.**

Reference / Обозначение			
Brass / Латунь Weight / Масса (кг) 0,07kg	Polyamide / Полиамид Weight / Масса (кг) 0,03kg		
ATEX	Non ATEX	ATEX	<i>For cables / Для кабелей</i>
	KECPEN 001		SRL-C
KECMEX - M25 - SRL/CR	KECPEN 003	KECPHX - M25 - SRL/CR	SRL-CR
KECMEX - M25 - SRL/CT	KECPEN 003	KECPHX - M25 - SRL/CT	SRL-CT
	KECPEN 004		SRME-C
KECMEX - M25 - SRME/CT	KECPEN 005	KECPHX - M25 - SRME/CT	SRME-CT
	KECPEN 006	KECPHX 006	CWLL-C / CWL-C / CWMS-C / CWMS-S / CWMM-S
KECMEX - M25 - CWMM/CT	KECPEN 007	KECPHX - M25 - CWMM/CT	CWMS-CT / CWMM-CT



Industrial trace heating
Промышленный
электроспутниковый обогрев



Ref: UES

Weight / Масса (кг)
0,3 kg

UES

End Seal Fitting Kit for 1 heating cable
Монтажный комплект оконечного уплотнения
для 1 нагревательного кабеля

- High temperature and high mechanical resistance pipe standoff, to bring and to protect the cable end outside the insulation, and to provide an Ip56 water resistant entry.
- The kit includes:
 - 1 Pipe standoff
 - 1 End cap and its slip ring
 - 2 Grommets (1 for SR cable / 1 for CW cable)

Option: Small pipe adaptater for pipe size less than 1 1/2"
Ref: SPA

GOST and FM approved for hazardous areas.

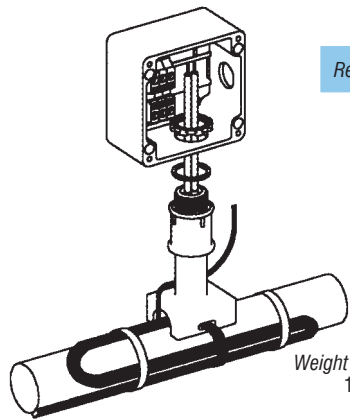
- Трубчатый ответвитель с высокой устойчивостью к нагреву и механическим воздействиям для вывода и защиты конца нагревательного кабеля за пределы изоляции с обеспечением герметичного вывода в коробку IP56.
- В состав комплекта входят:
 - 1 трубчатый ответвитель;
 - 1 концевая заглушка с контактным кольцом;
 - 2 изоляционные втулки (1 для кабеля SR / 1 для кабеля CW).

Модификация: Переходник для труб малого размера, меньше 1 1/2".
Индекс: SPA.

Аттестовано ГОСТ и FM для эксплуатации в опасных условиях.

UPC

Standoff IP56 jonction box for 1 heating cable
Монтажный комплект с ответвителем и
распределительной коробкой IP56
для 1 нагревательного кабеля



Ref: UPC

Weight / Масса (кг)
1,8 kg

- UES standoff supplied with IP56 junction box and terminals set for connection of 1 SR or CW heating cable
- The kit includes:
 - 1 UES set (see above)
 - 1 IP56 junction box with terminals on DIN rail
 - 1 Silicone termination boot for heating cable

Option: Small pipe adapter for pipe size less than 1 1/2"
ref. SPA

On request: Variation with signal light (can also be used as end of line signal light)

GOST and FM approved for hazardous areas.

- Ответвитель UES, оснащенный распределительной коробкой IP56 и комплектом контактов для соединения с одним нагревательным кабелем SR или CW.
- В состав комплекта входят:
 - 1 комплект UES (см. Выше);
 - 1 распределительная коробка IP56 с контактами на DIN-рейке;
 - 1 силиконовый защитный колпачок контактных выводов для нагревательного кабеля.

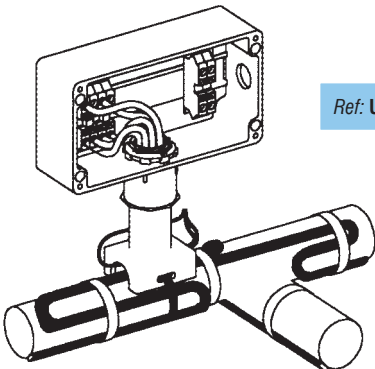
Модификация: Переходник для труб малого размера, меньше 1 1/2".
Индекс: SPA.

По запросу: Вариант с сигнальной лампой (также может использоваться в качестве сигнальной лампы конца линии).

Аттестовано ГОСТ и FM для эксплуатации в опасных условиях.

UMC

Standoff IP56 junction box for 3 heating cable
Монтажный комплект с ответвителем и
распределительной коробкой IP56
для 3 нагревательных кабелей



Ref: UMC

Weight / Масса (кг)
2,2 kg

- Variation with set of terminals, grommets and silicone termination boots for connection of 3 SR or CW heating cables as T connection, or from one power supply line.

Option: Small pipe adaptater for pipe size less than 1 1/2"
ref. SPA

On request: Variation with signal light

GOST and FM approved for hazardous areas.

- Вариант комплекта контактов, изоляционных втулок и силиконовых защитных колпачков для подключения трех нагревательных кабелей SR или CW в виде Т-образного соединения или к одной линии питания.

Модификация: Переходник для труб малого размера, меньше 1 1/2".
Индекс: SPA.

По запросу: Вариант с сигнальной лампой.

Аттестовано ГОСТ и FM для эксплуатации в опасных условиях.

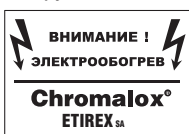
CL

Self adhesive warning label
Самоклеящиеся таблички с
предупредительными надписями

- Plastic self adhesive labels weather proof, freeze and UV ray resistant
- For setting every 5 metres on the protection sheet of insulation
- Bag of 20 labels

- Пластиковые самоклеящиеся предупредительные таблички, стойкие к воздействию погодных условий, заморозки и УФ-лучей.
- Устанавливаются через каждые 5 метров на защитном кожухе теплоизоляции.
- Находятся в пакетице, содержащем 20 табличек.

In Russian
На русском языке



In French and English
На французском
и английском языках



For hazardous or non hazardous area
Может использоваться в опасных
и безопасных зонах.

Обозн.:
CL02RU

Weight / Масса (кг)
0,03 kg

Обозн.:
CL02

Weight / Масса (кг)
0,03 kg



Industrial trace heating Промышленный электроспутниковый обогрев

Accessories for industrial cables (parallel construction)
Принадлежности для промышленных нагревательных
кабелей (параллельная конструкция)

		Accessories Принадлежности		Cables Кабели		SRL-C	SRL-CR	SRL-CT	SRM / E-C	SRM / E-CT	CWLL-C	CWL-C	CWMS-C	CWMS-S	CWMS-CT	CWMM-S	CWMM-CT
	Fiberglass adhesive tape (Lgth 50m) Клейкая лента на основе стекловолокна (длина 50 м)	Обозн. /ref FT02 (T.max 110C) Lg: 50m	длина 50 м			•	•	•	•	•	•	•	•	•	•	•	•
	Обозн. /ref FT03 (T.max 180C) Lg: 33m	длина 33 м							•	•							
	Aluminium adhesive tape (Lgth 50m) Клейкая лента на основе алюминиевой фольги (длина 50 м)	Обозн. /ref AT03 (T.max 95C) Lg: 50m	длина 50 м			•	•	•	•	•	•	•	•	•	•	•	•
	End seal kit (suitable for hazardous areas) Комплект для заделки конца кабеля (пригоден для опасных зон)	Обозн. /ref KIE002A (T.max 150C) (5P)	(упаковка из 5 шт.)			•											
	Обозн. /ref KIE002B (T.max 150C) (5P)	(упаковка из 5 шт.)									•	•					
	Обозн. /ref KIE002C (T.max 150C) (5P)	(упаковка из 5 шт.)															•
	Through bulkhead kit (includes gland to suit selected cable) (1p) Комплект для прохода кабеля через изоляцию (включает проходную втулку, соответствующую выбранному кабелю) (1 комп.)	Обозн. /ref RCC1				•											
	Обозн. /ref RCC3						•	•									
	Обозн. /ref RCC4								•								
	Обозн. /ref RCC5									•							
	Обозн. /ref RCC6										•	•				•	
	Обозн. /ref RCC7																•
	Insulation outlet kit (1p) Комплект для изоляции выходного отверстия (1 комплект)	Обозн. /ref KSCA003				•	•	•	•	•	•	•	•	•	•	•	•
	Junction box (1p) Соединительная коробка (1 шт.)	Обозн. /ref BJP003N (IP67 en polyester)	/ Из полиэфир			•	•	•	•	•	•	•	•	•	•	•	•
	Обозн. /ref BJA001 (IP55 en aluminium)	/ Из алюминия				•	•	•	•	•	•	•	•	•	•	•	•
	Обозн. /ref BJEP004N - M25 (EEx e Ip65)	Из полиэфир				•	•	•	•	•	•	•	•	•	•	•	•
	Обозн. /ref BJEA004 - M25 (EEx e IP65)	Из алюминия				•	•	•	•	•	•	•	•	•	•	•	•
	Box support bracket (1p) Кронштейн крепления соединительной коробки (1 шт.)	Обозн. /ref KSB001 (vertical)	/ вертикальный			•	•	•	•	•	•	•	•	•	•	•	•
	Обозн. /ref KSB002 (horizontal)	/ горизонтальный				•	•	•	•	•	•	•	•	•	•	•	•
	Pipe standoff and junction boxes Трубная стойка и соединительные коробки	ref: UES				•	•	•	•	•	•	•	•	•	•	•	•
	ref: UPC					•	•	•	•	•	•	•	•	•	•	•	•
	ref: UMC					•	•	•	•	•	•	•	•	•	•	•	•
	Polyamide gland with cable sealing washer and backnut (1p) Полиамидная проходная втулка с уплотнительной кабельной втулкой и контргайкой (1 комп.)	Non ATEX	ATEX			•											
	Обозн. /ref KECPE001																
	Обозн. /ref KECPE003	Обозн. /ref KECPEX-M25-SRL/CR					•	•									
		Обозн. /ref KECPEX-M25-SRL/CT						•									
	Обозн. /ref KECPE004	Обозн. /ref KECPEX-M25-SRME/CT							•								
	Обозн. /ref KECPE005									•							
	Обозн. /ref KECPE006										•	•	•	•		•	
Обозн. /ref KECPE007	Обозн. /ref KECPEX-M25-SWMM/CT																•
	Brass EEx'e' gland with cable sealing washer and backnut (1p) Латунная проходная втулка класса EEx'e' с уплотнительной кабельной втулкой и контргайкой (1 комп.)	Обозн. /ref KECPEX-M25-SRL/CR					•										
	Обозн. /ref KECPEX-M25-SRL/CT							•									
	Обозн. /ref KECPEX-M25-SRME/CT								•								
	Обозн. /ref KECPEX-M25-SWMM/CT																•
	Connection kit for use with appropriate box (1p) Комплект для заделки выводов, используемый с соответствующей коробкой (1 комплект)	Обозн. /ref KCA001				•	•	•	•	•	•	•	•	•	•	•	•
	Splice and T kit Комплект для сращивания и разводки проводов	Обозн. /ref RT-RST (5p)	(упаковка из 5 шт.) (by shrink on sleeve) (с термоусадочной втулкой)			•	•	•	•	•	•	•	•	•	•	•	•
	Обозн. /ref Domo Click	DHB 100 DHB 102 DHB 104 DHB 101 DHB 103	(быстрое соединение)				•	•	•	•							
	Обозн. /ref KEJ-Ex (1p) (in line splice kit for hazardous areas) (комплект для сращивания проводов в опасных зонах)						•	•	•	•							•
	Self adhesive warning labels Самоклеющиеся предупредительные надписи	Обозн. /ref CL02 (French - English)	(20p)			•	•	•	•	•	•	•	•	•	•	•	•
	Обозн. /ref CL02 (Russian)	(20p) (на русском языке)	(20 шт.)			•	•	•	•	•	•	•	•	•	•	•	•