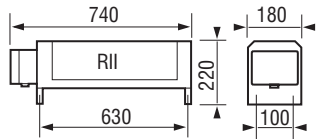




Space heaters
Отопительные приборы

RII

Convection heaters for corrosive environments
Конвекторы для использования в коррозионно-активной окружающей среде



- *Convecter heaters for use in the food industry or in corrosive environments.*
- *Elements, fins, casing in stainless steel 316L.*
- *IP65, polycarbonate terminal enclosure*
- *Standard 3kw model can be wired for 2kw or 1kw operation*

- Конвекторы, предназначенные для использования в пищевой промышленности или в агрессивной окружающей среде.
- Кожухи нагревательных элементов, оребрение и защитный кожух конвекторов изготавливаются из нержавеющей стали 316L.
- Корпус для выводов из поликарбоната, класс защиты IP65.
- Изменяя способ подключения стандартной модели, имеющей мощность 3 кВт, можно получить мощность 2 кВт или 1 кВт.

Reference Обозначение	Output Мощность (Вт)	Voltage Напряжение (В)	Length HT Длина (мм)	Width Ширина (мм)	Height Высота (мм)	Weight Масса (кг)
RII 030	3000	230 / 1ph Or Или 230-400 / 3ph	740	180	220	10



RIA2 (T/TD) *ATEX certified convection heaters*
Конвекторы, сертифицированные ATEX

- **ATEX EEx d IIC T1 to T6 for horizontal mounting in zone 1 and zone 2 areas**
- *Painted steel casing*
- *304 stainless steel elements with aluminium fins*
- *Painted steel terminal enclosure IP65*
- **Outputs from: 250W to 6200W / 230V 1phase and 400V 3phase depending on temp.class and length (320 to 2128mm)**
- *Heaters are stocked with built-in thermostats Internal adjustment (RIA2T), External adjustment (RIA2TD), or without thermostat (RIA2) **

- **Устройства класса EEx d IIC, прошедшие сертификацию ATEX на пригодность для работы по классам температуры T1-T6** предназначены для горизонтальной установки в зонах, классифицируемых по классу опасности как зоны 1 и 2.
- Защитный кожух из окрашенной стали.
- Нагревательные элементы в кожухе из нержавеющей стали 304, снабженном алюминиевым оребрением.
- Окрашенный стальной корпус для выводов, класс защиты IP65.
- **Мощность: от 250 до 6200 Вт /** напряжение 230 В, 1-фазный ток и 400 В, 3-фазный ток в зависимости от класса температуры и длины конвектора (от 320 до 2128 мм).
- На складе имеются конвекторы со встроенными термостатами внутренней регулировки (**RIA2T**), наружной регулировки (**RIA2TD**) или без термостата (**RIA2**)*.

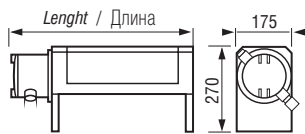
Stock models
Модели, имеющиеся на складе

Quick delivery models
Модели быстрой поставки

* **Add:**
"T" for thermostat with internal adjustment (IP65)
"TD" for thermostat with external adjustment (IP65)
• **Добавить:**
"T" для термостата с внутренней регулировкой (IP65)
"TD" для термостата с внешней регулировкой (IP65)

Принадлежности: Крепежный комплект для установки конвектора на стене, обозначение: RIA2PMR.

Accessories: mounting kit for wall fixing ref: RIA2PMR



Lenght Длина (mm)	Weight Масса (kg)	Temperature class / Класс температуры					
		T6	T5	T4	T3	T2	T1
Min. 320	10				250W (RIA2*002/3/T3)	450W (RIA2*004/3/T2)	800W (RIA2*008/3/T1)
780	16		300W (RIA2*003/3/T5)	600W (RIA2*006/3/T4)	1200W (RIA2*012/3/T3)	2150W (RIA2*021/3/T2)	3900W (RIA2*039/3/T1)
1136	21	300W (RIA2*003/3/T6)	500W (RIA2*005/3/T5)	900W (RIA2*009/3/T4)	1900W (RIA2*019/3/T3)	3400W (RIA2*034/3/T2)	6200W (RIA2*062/3/T1)
1580	26	450W (RIA2*004/3/T1)	750W (RIA2*007/3/T5)	1300W (RIA2*013/3/T4)	2800W (RIA2*028/3/T3)	5000W (RIA2*050/3/T2)	
Max. 2128	33	650W (RIA2*006/3/T6)	1000W (RIA2*010/3/T5)	1800W (RIA2*018/3/T4)	3900W (RIA2*039/3/T3)		

Note: Max. ambient temperature 40°C

Примечание: Макс. температура окружающей среды 40°C



Space heaters
Отопительные приборы

CVEP

Convection heaters for hazardous locations
Конвекторы, предназначенные для использования в опасных зонах

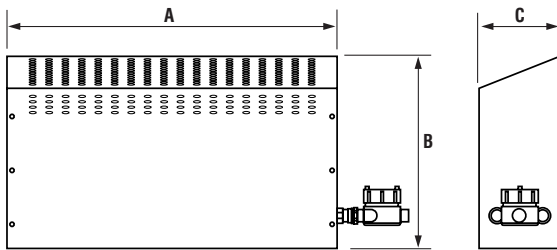


- **ATEX certified Ex II 3 EEx d II B T2 Convecter heaters**
- **Rugged heavy gauge steel construction with polyester powder coating for corrosion resistance**
- **Low Watt density element with copper sheath and aluminium fins**
- **Integral mounting brackets provided for wall installation**
- **Prewired control option with thermostat and contactor**

- **Конвекторы, прошедшие сертификацию ATEX по классу Ex II 3 EEx d II B T2.**
- Имеют прочную конструкцию, изготовленную из листовой стали большой толщины; для обеспечения защиты от коррозии на поверхность корпуса наносится полиэфирное порошковое покрытие.
- Нагревательный элемент с небольшой удельной мощностью, помещенный в медный кожух с алюминиевым оребрением.
- Конвектор снабжен кронштейнами для его установки на стену.
- По заказу могут поставляться устройства с установленными и подключенными средствами регулирования: термостатом и контактором.

Applications:
Oil refineries, sewage treatment plants, and other areas where explosive gasses may be present but where space heating is required for operator comfort or plant protection

Области применения:
Нефтеперерабатывающие заводы, очистные сооружения, а также другие области применения, где могут присутствовать взрывоопасные газы, но при этом требуется обогрев помещений, например, для создания комфортных рабочих условий для оператора или для защиты завода.



Reference* Обозначение	Output Мощность (Вт)	A (mm)	B (mm)	C (mm)	Weight Масса (кг)
CVEP 18	1,8 kW	915	510	230	21
CVEP 36	3,6 kW	915	510	230	26
CVEP 76	7,6 kW	1475	510	230	43
CVEP 90	9 kW	1830	510	230	51

* Add: / **1 U2** for single phase 240V
/ **3 U2** for three phase 240V
/ **3 U4** for three phase 415V

* При заказе добавить к обозначению модели:
/ **1 U2** для 1-фазного тока, 240 В
/ **3 U2** для 3-фазного тока, 240 В
/ **3 U4** для 3-фазного тока, 415 В

- Temperature control options**
- remote thermostat ref: **TAM050EX**

- Модель со средствами регулирования температуры:**
- выносной термостат, обозначение: **TAM050EX**.

RHEX

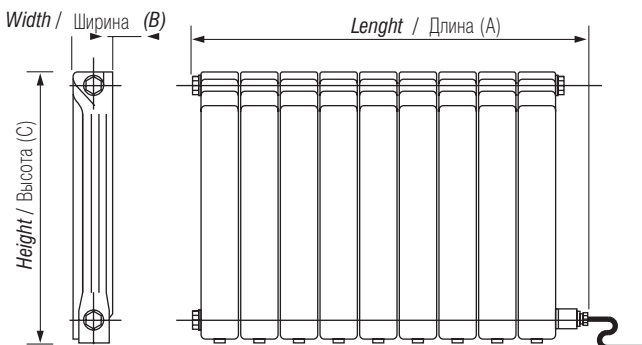
EEx d liquid filled radiators
Заполненные жидкостью радиаторы отопления класса "EEx d"



- **ATEX certified EEx d IIC T6**
- **Robust mild steel construction with powder coated finish**
- **Long life low watt density elements**
- **Remote or integral thermostat available**
- **Optional guard preventing items being placed on the radiator**
- **Safe area version available**
- **Ideal for use in laboratories / pyrotechnic factories / munition stores / sugar and flour silos**
- **Voltage 230V / 1ph**

- **Устройства, прошедшие сертификацию ATEX по классу EEx d IIC T6.**
- Имеют прочную конструкцию, изготовленную из мягкой стали с порошковым покрытием.
- Долговечные нагревательные элементы, имеющие низкую удельную мощность.
- Выпускаются модели с выносным или встроенным термостатом.
- Поставляем по заказу защитное ограждение, препятствующее установке на радиатор посторонних предметов.
- Имеется модель обогревателя, предназначенная для использования в безопасной зоне.
- Идеально подходят для использования в лабораториях / на пиротехнических заводах / складах боеприпасов / складах для хранения сахара и муки.
- Напряжение питания: 230 В, 1-фазный ток.

Reference Обозначение	Output Мощность (Вт)	Dimensions / Размеры (мм)			Weight Масса (кг)
		A	B	C	
RHEX 010	1000	630	80	580	44
RHEX 020	2000	1190	80	580	88
RHEX 030	3000	1750	80	580	132



Accessories
Explosion proof ambient thermostat
ref: **TAM050EX**

Принадлежности:
Устанавливаемый снаружи взрывобезопасный термостат, обозначение: **TAM050EX**.